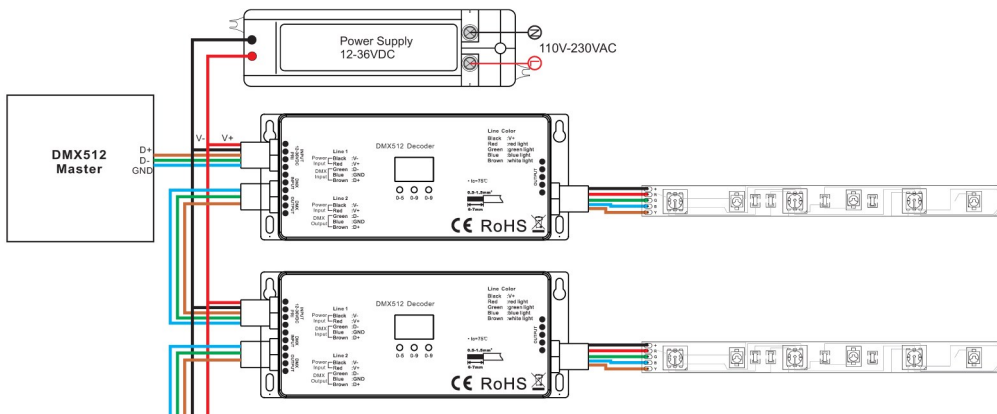


CONTROLEUR DMX 4 CANAUX IP67



CARACTÉRISTIQUES TECHNIQUES



- Récepteur 4 canaux pour pilotage de tous produits équipés de leds :
 - Led Flex RGB + W.
 - Led Flex monochrome avec contrôle de la température de couleur.
 - Led Flex monochrome pour une simple variation d'intensité lumineuse.
 - Encastrés Xterlum RGB.
 - Tous produits à leds, fonctionnant sous une tension constante comprise entre 12 et 24 VDC et supportant une modulation de l'intensité lumineuse de type PWM.
- Protocole DMX512.
- Tension d'entrée : 12-24V DC.
- Puissance de sortie : 12V : 4x60W / 24V : 4x120W.
- Protection contre les surchauffes et les courts-circuits.
- Utilisable en intérieur ou en extérieur.
- Température ambiante d'utilisation : -20°C à +40°C.
- Poids : 270grs.
- Taille : 180x73.6x38 mm

RÉFÉRENCE DE COMMANDE

146-1224-20 Contrôleur DMX IP67 4x5A - 12/24V DC