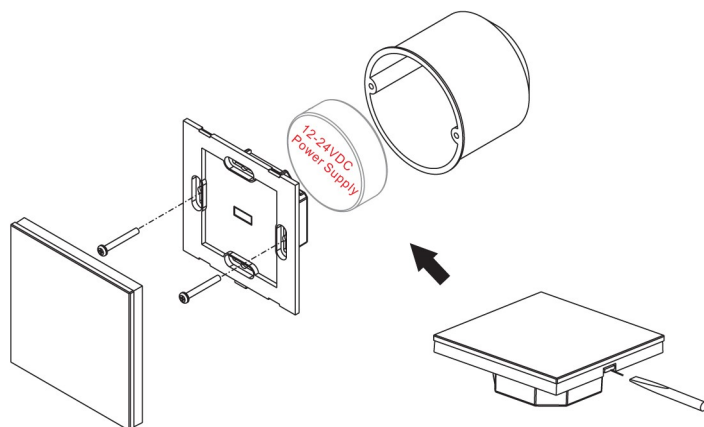
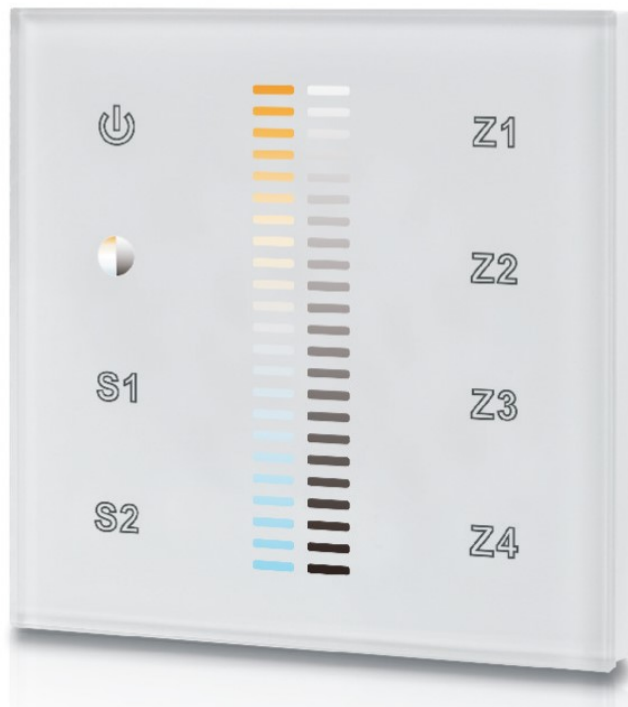


COMMANDE MURALE DMX POUR PILOTAGE CCTW



CARACTÉRISTIQUES TECHNIQUES



- Contrôle de la température de couleur.
- Contrôle de l'intensité lumineuse.
- Pilotage de 4 zones.
- 2 mémorisations possibles par zone.
- Alimentation : 12V par convertisseur séparé.
- Utilisable en intérieur.
- Température ambiante d'utilisation : -20°C à +40°C.
- Poids : 120grs.
- Taille : 86x86x29.1 mm.

RÉFÉRENCES DE COMMANDE

145-203 Commande murale DMX pilotage CCTW
145-501 Convertisseur 230V AC / 12V DC