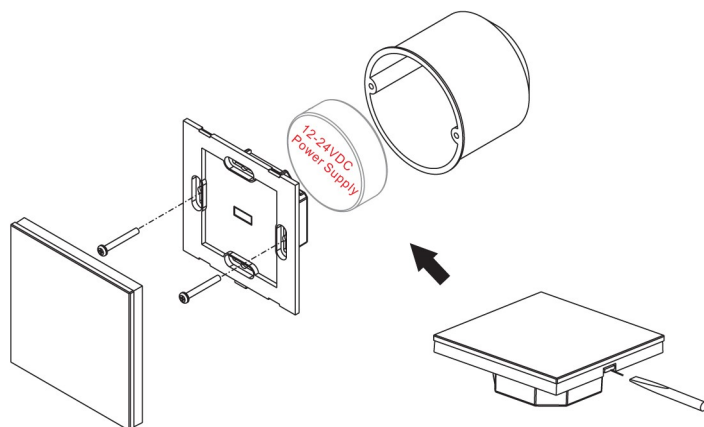


COMMANDE MURALE DMX POUR CONTRÔLE DE L'INTENSITÉ LUMINEUSE



CARACTÉRISTIQUES TECHNIQUES



- Contrôle de l'intensité lumineuse.
- Contrôle de l'intensité lumineuse.
- Pilotage de 4 zones.
- 3 mémorisations possibles par zone.
- Alimentation : 12V par convertisseur séparé.
- Utilisable en intérieur.
- Température ambiante d'utilisation : -20°C à +40°C.
- Poids : 120grs.
- Taille : 86x86x29.1 mm.

RÉFÉRENCES DE COMMANDE

- 145-204** Commande murale DMX DIM
145-501 Convertisseur 230V AC / 12V DC