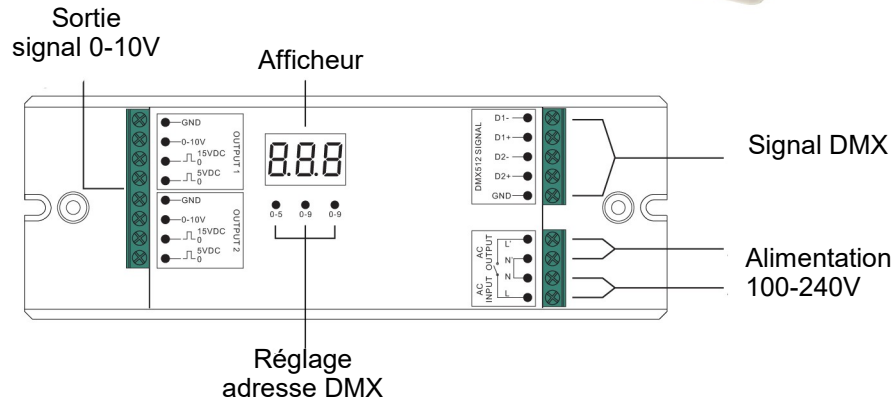
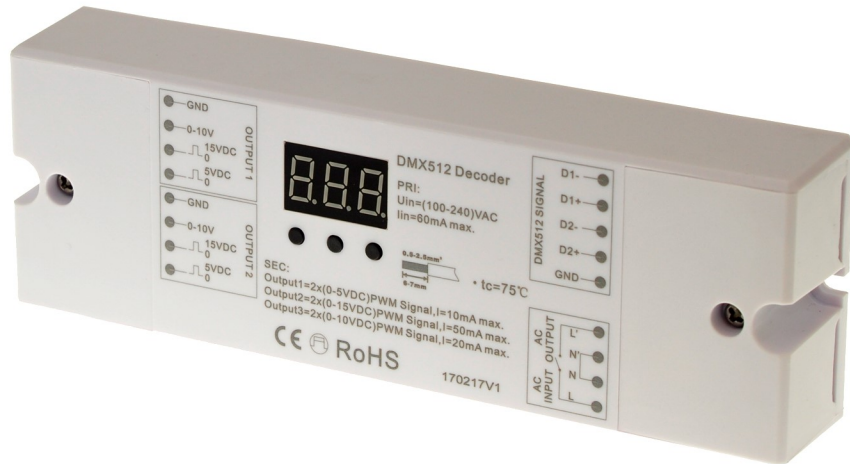


INTERFACE DMX -> 0-10V



145-301-J



CARACTÉRISTIQUES TECHNIQUES



Protocole DMX 512.
Pilotage de n'importe quel appareil supportant le protocole 0-10V
Version « J », avec une prise jack compatible avec l'ensemble de la gamme de générateurs LsBox équipés d'une entrée 0-10V pour le contrôle de l'intensité lumineuse.
Alimentation : 100-240V AC.
Utilisable en intérieur. Température ambiante d'utilisation : -20°C à +40°C.
Poids : 120 grs. Taille : 170x59x29 mm.

RÉFÉRENCES DE COMMANDE

- 145-701 Interface DMX -> 0-10V
- 145-701-J Interface DMX -> 0-10V - Pour contrôle générateur LsBox