

GÉNÉRATEUR DE LUMIÈRE POUR FIBRE OPTIQUE - HAUTE PERFORMANCE

Fiber Optic Illuminator - High Efficiency

LSBOX[®]

GÉNÉRATEUR DE LUMIÈRE LED 45W / Fiber optic 45W LED ILLUMINATOR



LSBox 45

Ce générateur de lumière génère une puissance lumineuse supérieure à celle obtenue avec un générateur 150W IM, à température de couleur identique, mais avec une qualité de lumière supérieure.
 This light illuminator, with the same color temperature, generates a luminous power higher to a 150W HID illuminator, with more quality of light.

Son intensité lumineuse peut-être ajustée à l'aide du potentiomètre intégré ou par une commande à distance avec un signal 0-10V.
 Its light intensity can be adjusted using the potentiometer, or by remote control with 0-10V signal.

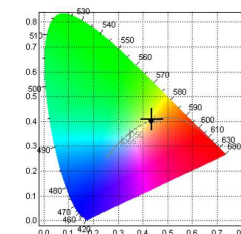
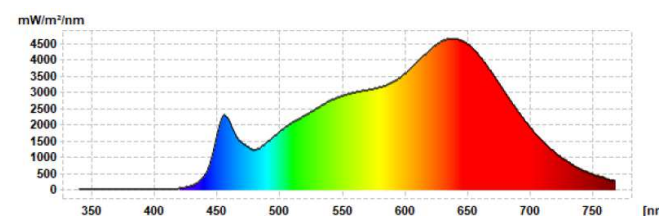
Son collecteur de sortie diamètre 30mm lui permet d'être intégré dans des nouveaux projets d'éclairage, mais aussi de remplacer des générateurs dans une installation existante.
 Its fiber optic port 30mm diameter allows it to be integrated into new lighting design, but also to replace illuminators in an existing installation.

CARACTÉRISTIQUES TECHNIQUES / Technical Data

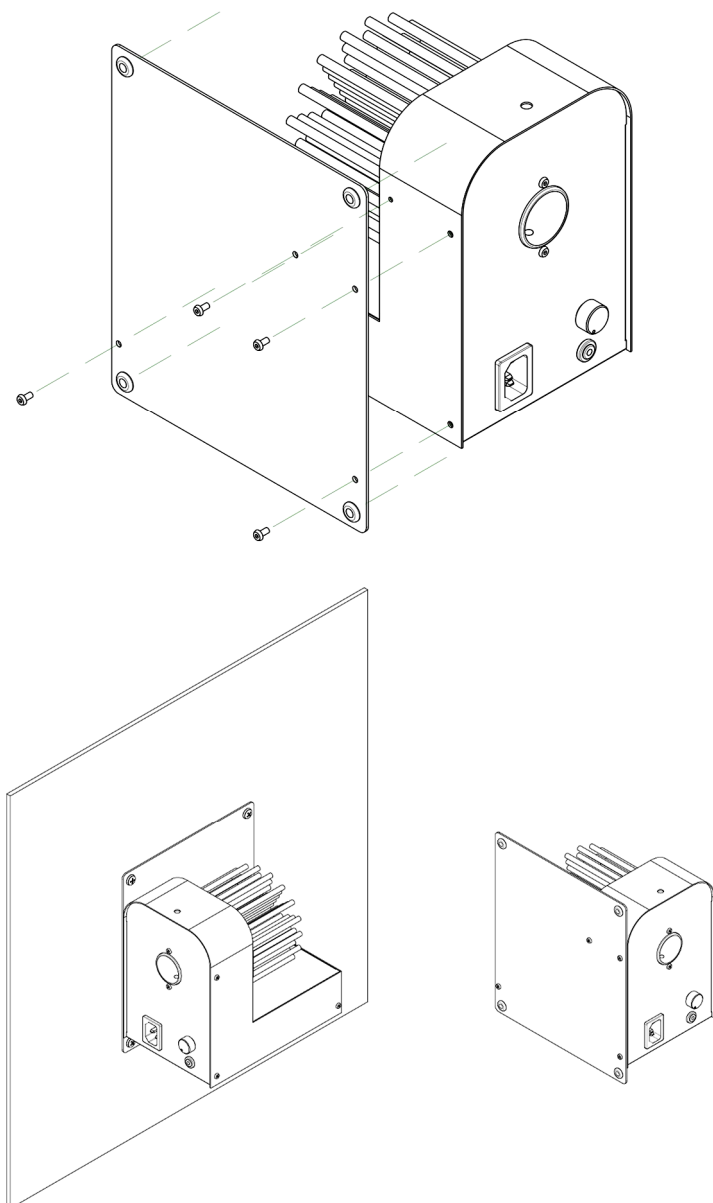
Type de fibre optique / Fiber type	PMMA, Verre / Glass				
Collecteur de sortie / Fiber optic port	30mm				
Autres dimensions de collecteur, sur demande / Special size of fiber optic port, on request					
Source	Led COB				
Température de couleurs / CT	2700K	3000K	3000K	3500K	4000K
Flux lumineux de la Led / Led luminous flux	3550lm	3780lm	3320lm	3860lm	3940lm
IRC / CRI	Ra 90 R9 85	Ra 90 R9 80	Ra 98 R9 98	Ra 90 R9 78	Ra 90 R9 75
Durée de vie / Led life	L80 B10 50 000 H				
Autre température de couleur, IRC, sur demande / Special color temperature, special CRI, on request					
Binning / Color binning	1 bin - 2 SDM				
Dimming	Manuel par potentiomètre / potentiometer 0-10V commande ext / 0-10V external signal				
Refroidissement / cooling	Convection naturelle / Natural convection				
Alimentation / Supply	120-277V AC 50/60HZ				
Puissance consommée / Power supply	45W				
Température d'utilisation / Ta	+5 < Ta < +40°C				
Dimensions / Size	191 x 122 x 180 (mm)				
Poids / Weight	2,5 Kgs				

Indice de Rendu des Couleurs / Color Rendering Index (3000K IRC 98)

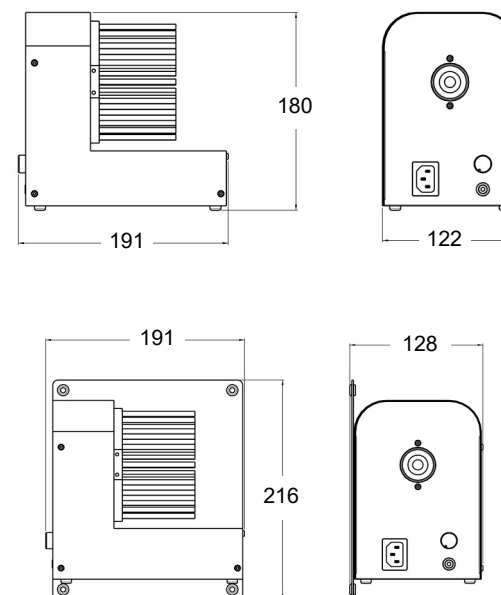
Ra	R1	R2	R3	R4	R5	R6	R7	R8	R9	R10	R11	R12	R13	R14	R15
98	98	99	96	97	97	98	97	97	98	97	98	80	98	97	97



OPTION - PLATINE DE FIXATION / FIXING PLATE



DIMENSIONS / SIZE



RÉFÉRENCES DE COMMANDE / ITEM ORDER

Ref	Température de couleur	IRC
15-145-W2790	2700K	90
15-145-W3090	3000K	90
15-145-W3098	3000K	98
15-145-W3590	3500K	90
15-145-W4090	4000K	90
15-145-PL	Platine de fixation / fixing plate	