

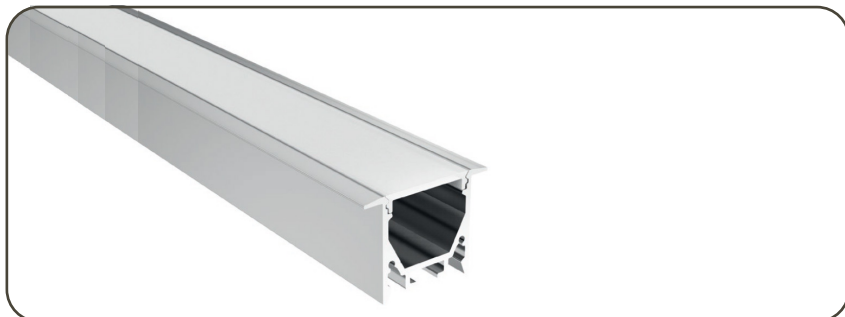
Profilé encastré 35x25mm

Montage encastré

404-3525E



REV. 20240611



Informations Techniques

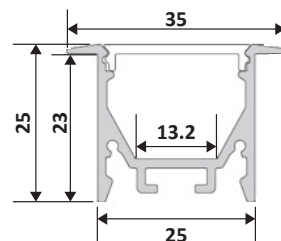
Caractéristiques

Matériaux	Profilé : Aluminium Capot : Polycarbonate
Finition	Aluminium gris anodisé
Puissance LED max. conseillé	20W/m
Visibilité des Points LED	Non à partir de 100 Led/m
Fixation	Ressorts

Transmission

Capot diffusant PC	65%
---------------------------	-----

DIMENSIONS



850°C

IP 20

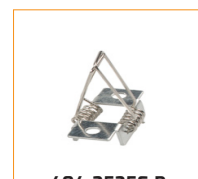
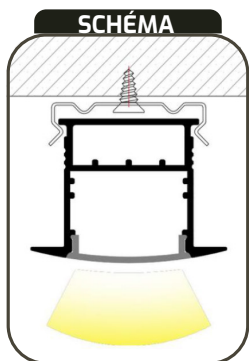
IK 07



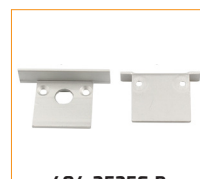
5 ans
Garantie

Références

Code	Désignation
404-3525E-2M	Profilé seul- longueur 2m
404-3525E-D-2M	Capot diffusant- longueur 2m
404-3525E-B	Bouchon d'extrémité- la paire
404-3525E-R	Fixation ressort- la pièce



404-3525E-R
Fixation ressort



404-3525E-B
Bouchon d'extrémité