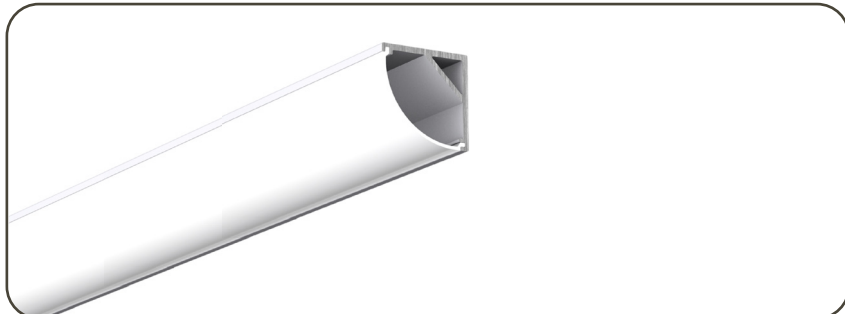


Profilé d'angle 30x30mm Montage en applique

402-009

REV. 20240611



Informations Techniques

Caractéristiques

Matériaux	Profilé : Aluminium Capot : Polycarbonate
Finition	Aluminium gris anodisé
Puissance LED max. conseillé	25W/m
Visibilité des Points LED	Non / à partir de 120 LED/m
Fixation	Perçage

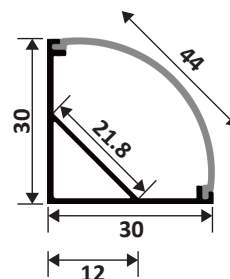
Transmission

Capot diffusant PC	65%
---------------------------	-----

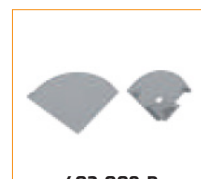
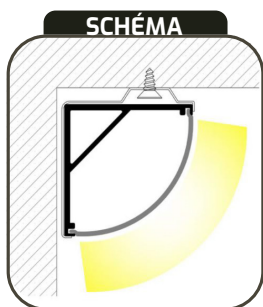
Références

Code	Désignation
402-009-3M	Profilé avec capot - longueur 3m
402-009-2M	Profilé avec capot - longueur 2m
402-009-B	Bouchon d'extrémité - la paire

DIMENSIONS



850°C IP 20 IK 07 CE ROHS 5 ans Garantie



402-009-B
Bouchon d'extrémité