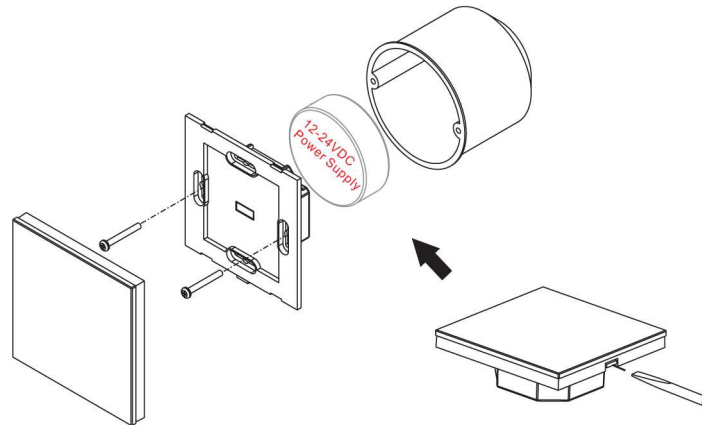


☐ COMMANDE MURALE 0-10V 4 POUR LA GRADATION

NOV'TRONIC®



INFORMATIONS TECHNIQUES

Type	Commande murale pour le contrôle de l'intensité lumineuse
Protocole	0-10V
Alimentation	100-240V AC par convertisseur séparé (fourni)
Ta d'utilisation	-20°C à +40°C.



REFERENCE		DIMENSIONS	POIDS
131-102-B	IP20	86 x 86 x 29,1 (mm)	120g