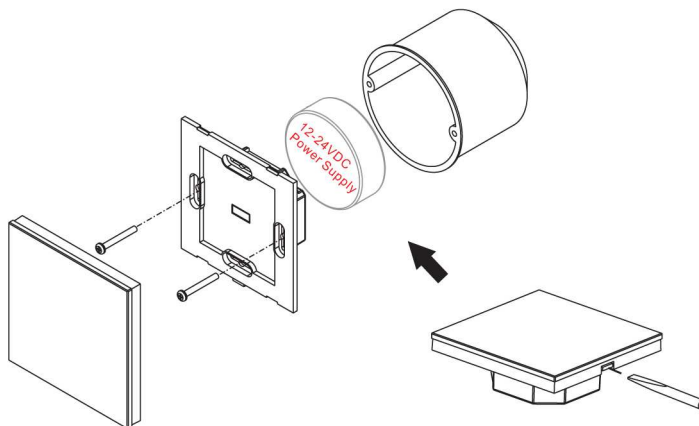


COMMANDE TACTILE MURALE POUR LE CONTRÔLE DE L'INTENSITÉ LUMINEUSE



CARACTÉRISTIQUES TECHNIQUES

Matériaux face avant	Verre
Type	Tactile
Fonction	Variation intensité lumineuse 0%-100% Marche / arrêt
Signal	4 sorties 0-10V synchronisées
Température d'utilisation	-20 < Ta < +40°C
Alimentation	24V DC par convertisseur séparé 230VAC 24VDC (fourni)
Poids	135 grs
Dimensions	86x86x29.1 (mm)
Installation	Boite d'encastrement Ø67mm profondeur 50mm (non fournie) Boite pour montage en saillie (non fournie)



**Prévoir une arrivée 230V AC
à proximité du convertisseur**

RÉFÉRENCES DE COMMANDE

131-102 Commande murale tactile 0-10V
livré avec alimentation 24VDC séparée.